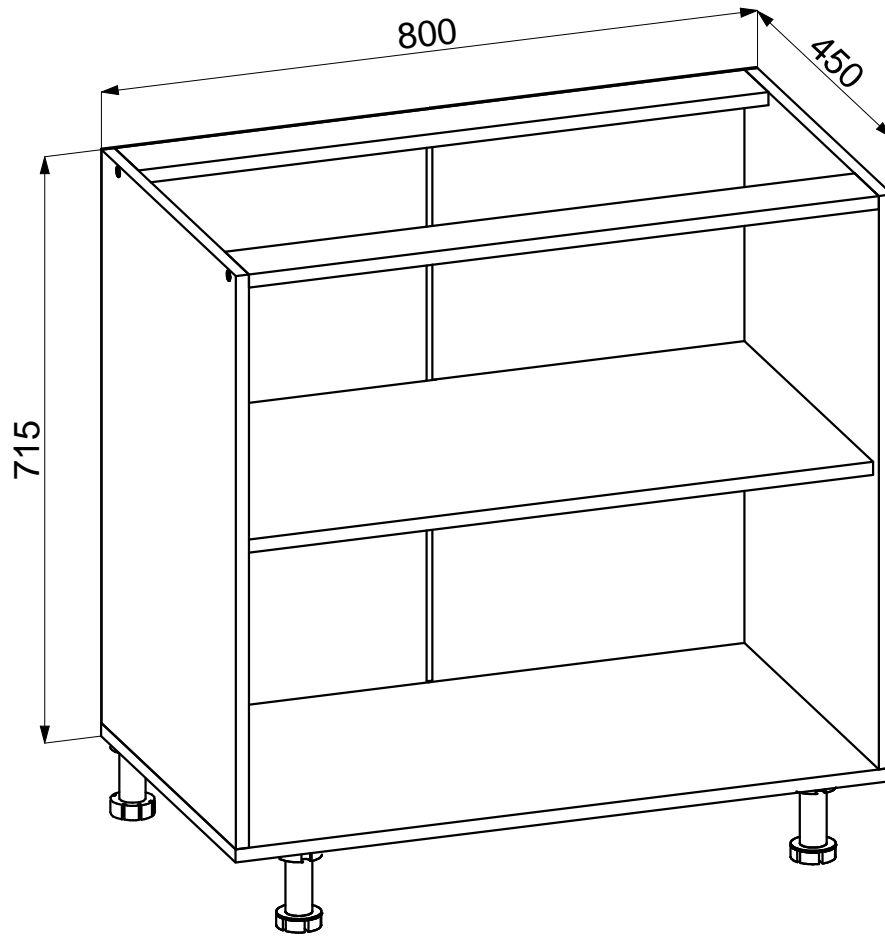
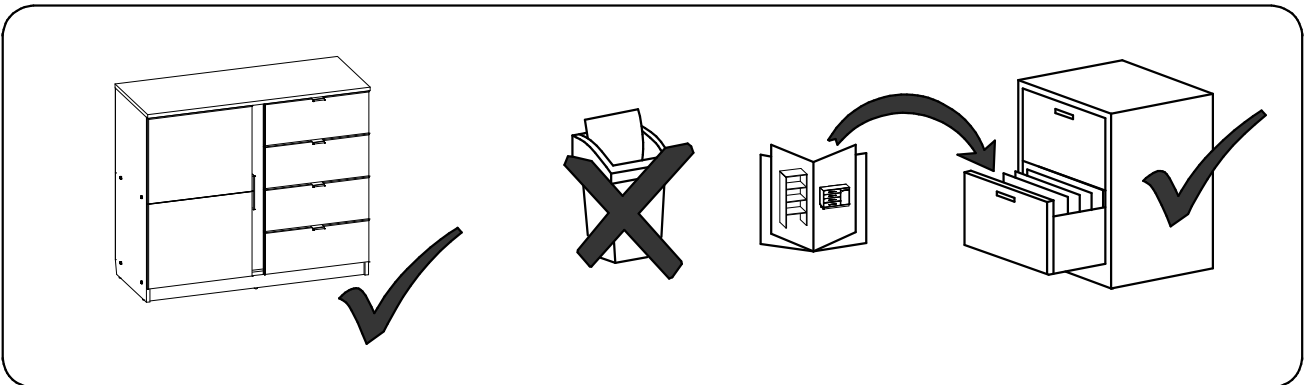
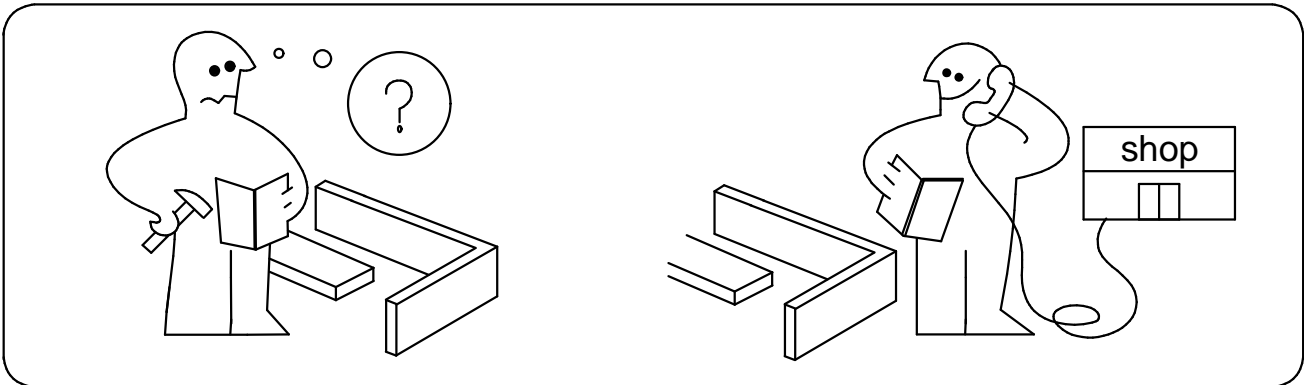
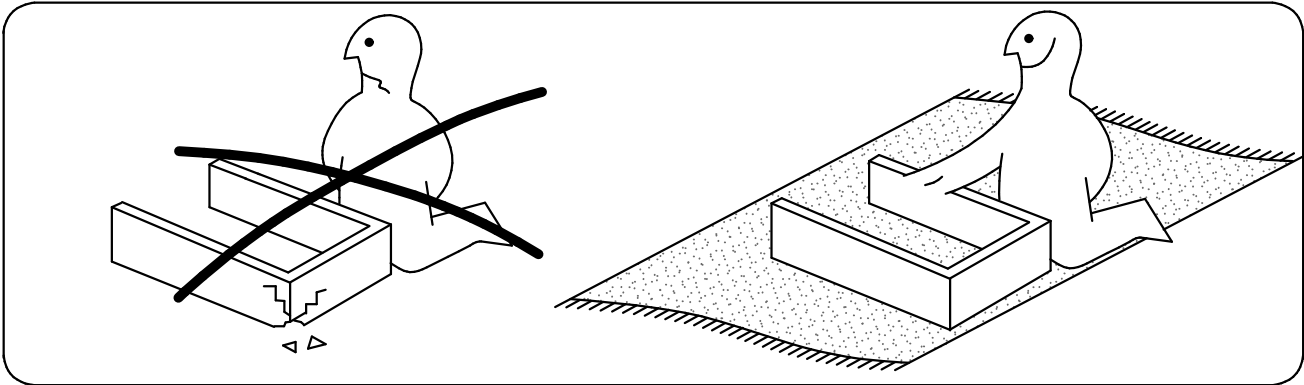
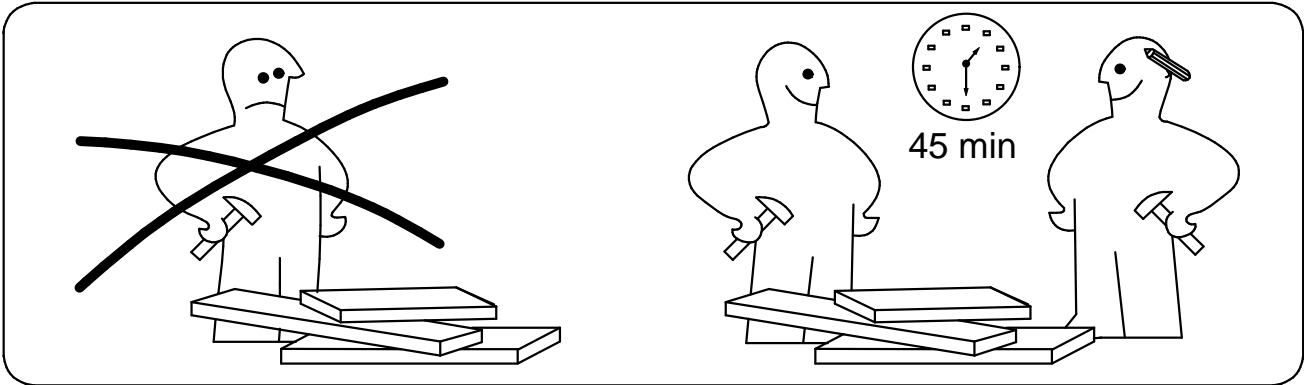
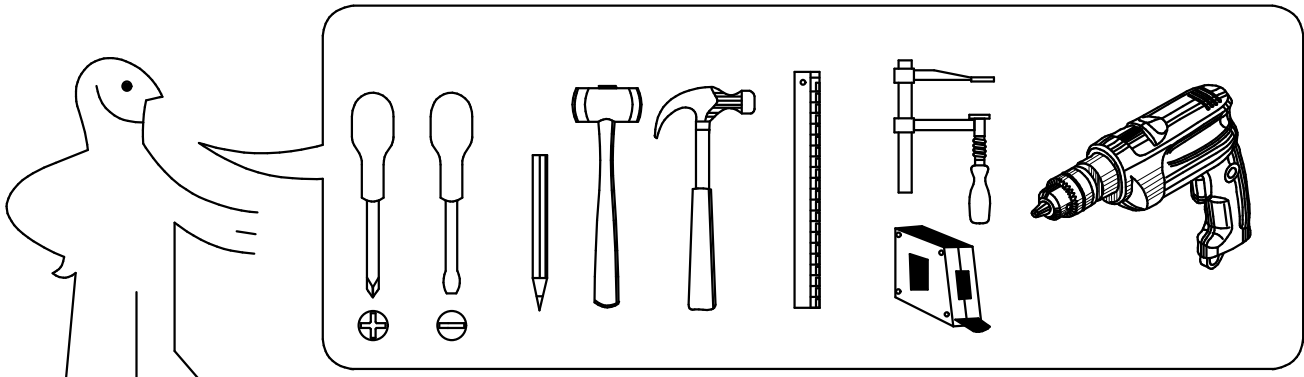
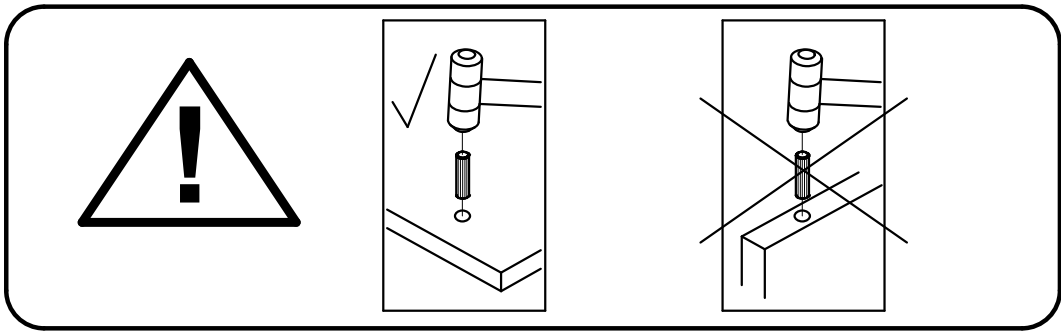








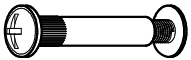
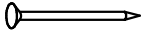


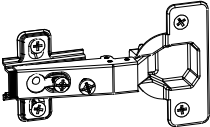
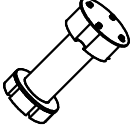
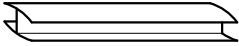
Mirela II

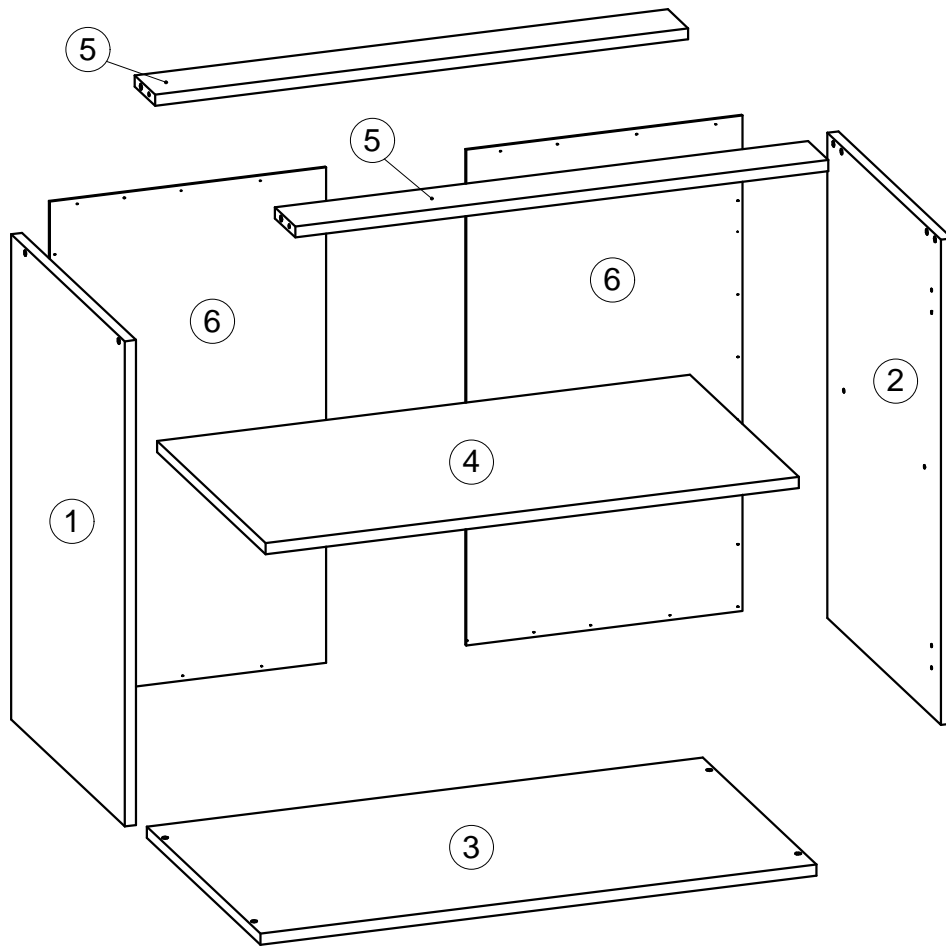
DNº10 800x715





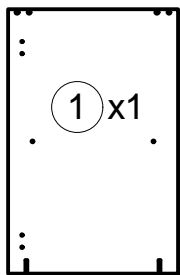


 Ø6,3x50 mm A1 x 8	 Ø12 mm A2 x 8	 4 mm A3 x 1	 Ø3x16 mm D1 x 16	 Ø4x16 mm D2 x 16
 Ø4x30 mm D3 x 4	 Ø8x30 mm E x 2	 Ø1,6x25 mm F x 33	 Ø8x36 mm G x 4	 Ø5x16 mm L x 4
 M x 4	 N x 4	 682 mm O x 1		

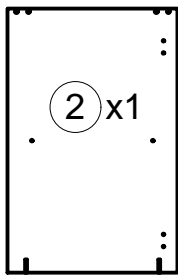


Box

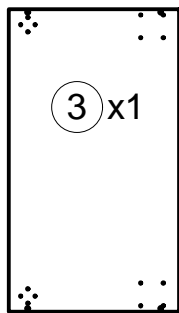
450x699x16 mm



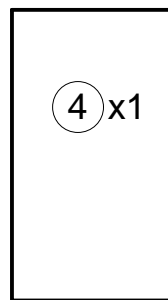
450x699x16 mm



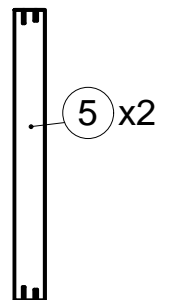
800x450x16 mm



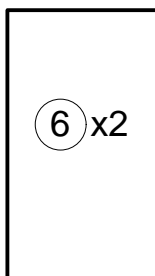
768x430x16 mm



768x80x16 mm

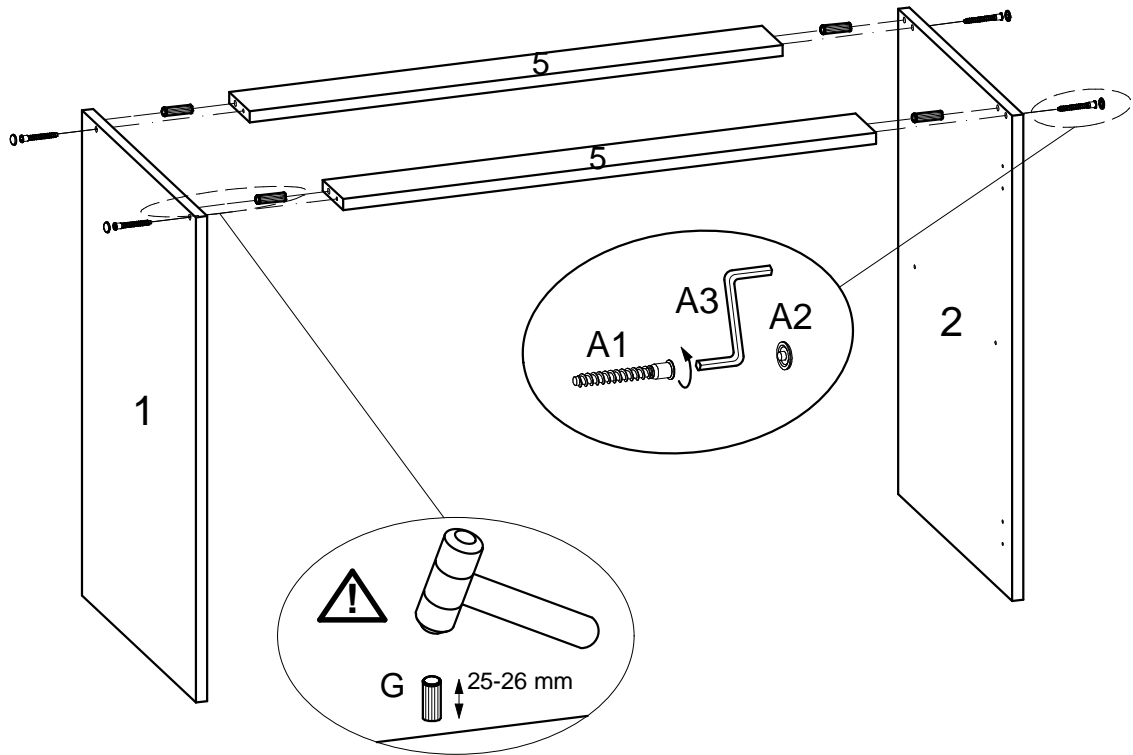
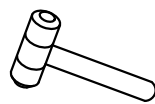
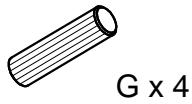
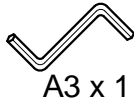
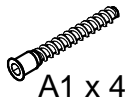


714x398x3 mm

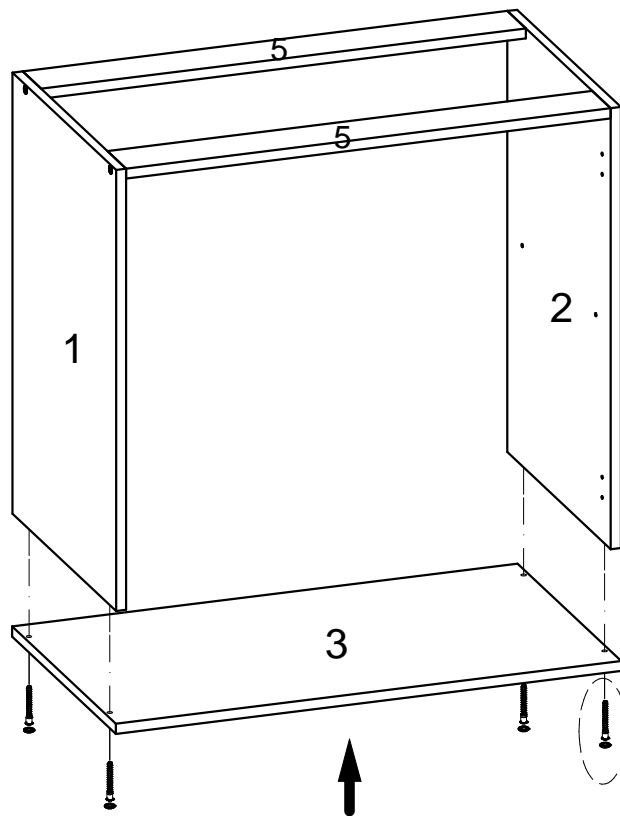
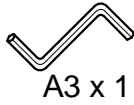
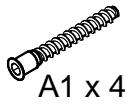


Fittings & Tools

1



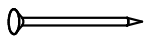
2



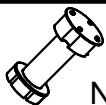
3



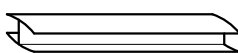
D1 x 16



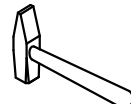
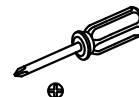
F x 33



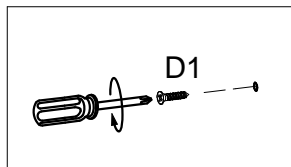
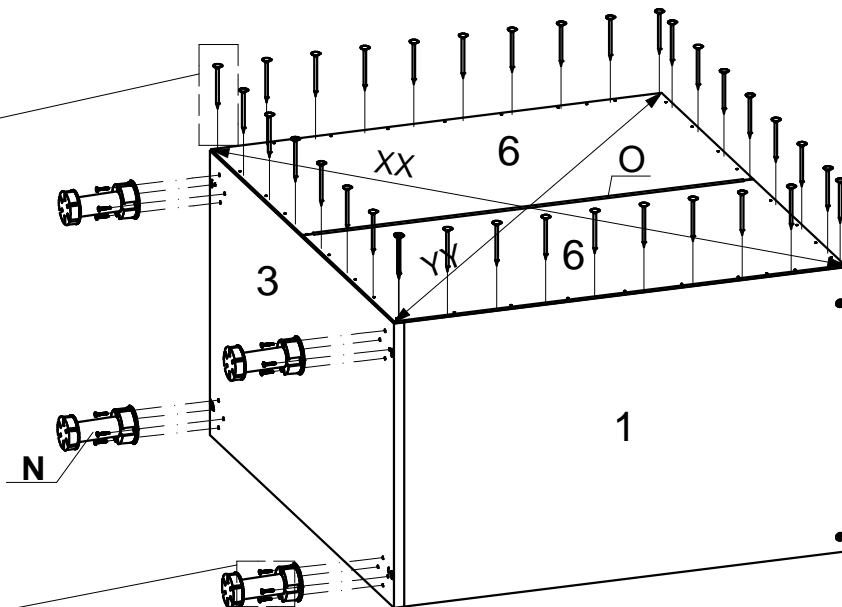
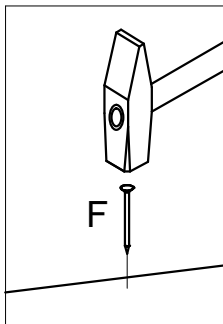
N x 4



O x 1



⚠ XX=YY≅90°



4



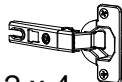
D2 x 16



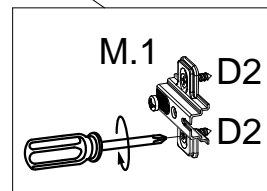
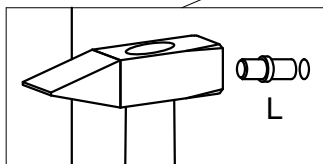
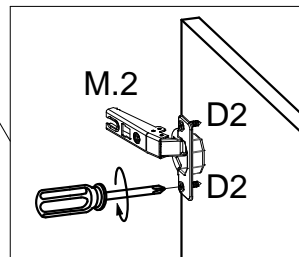
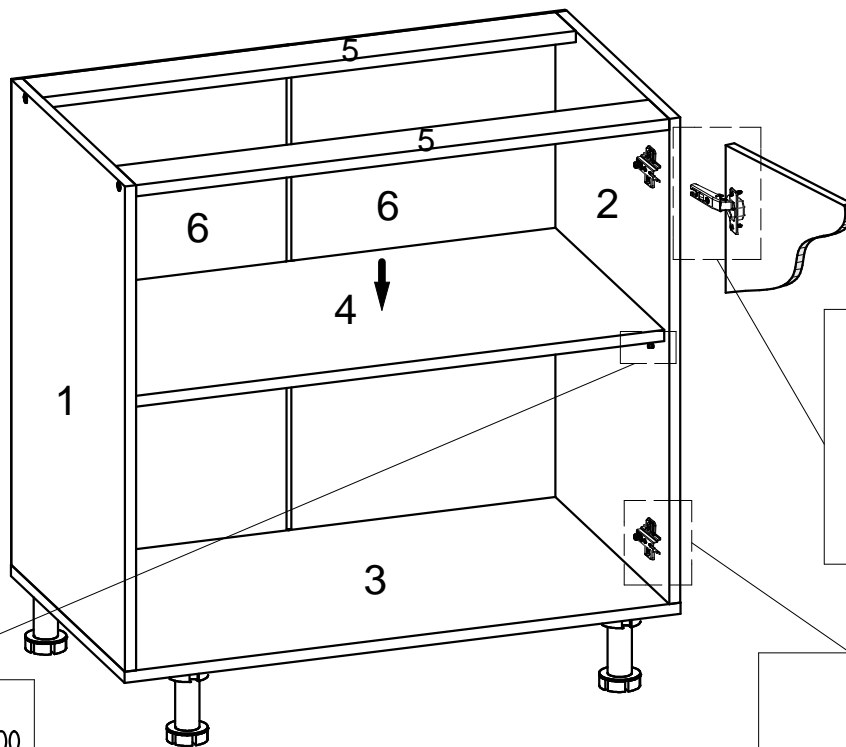
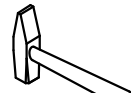
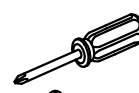
L x 4



M.1 x 4

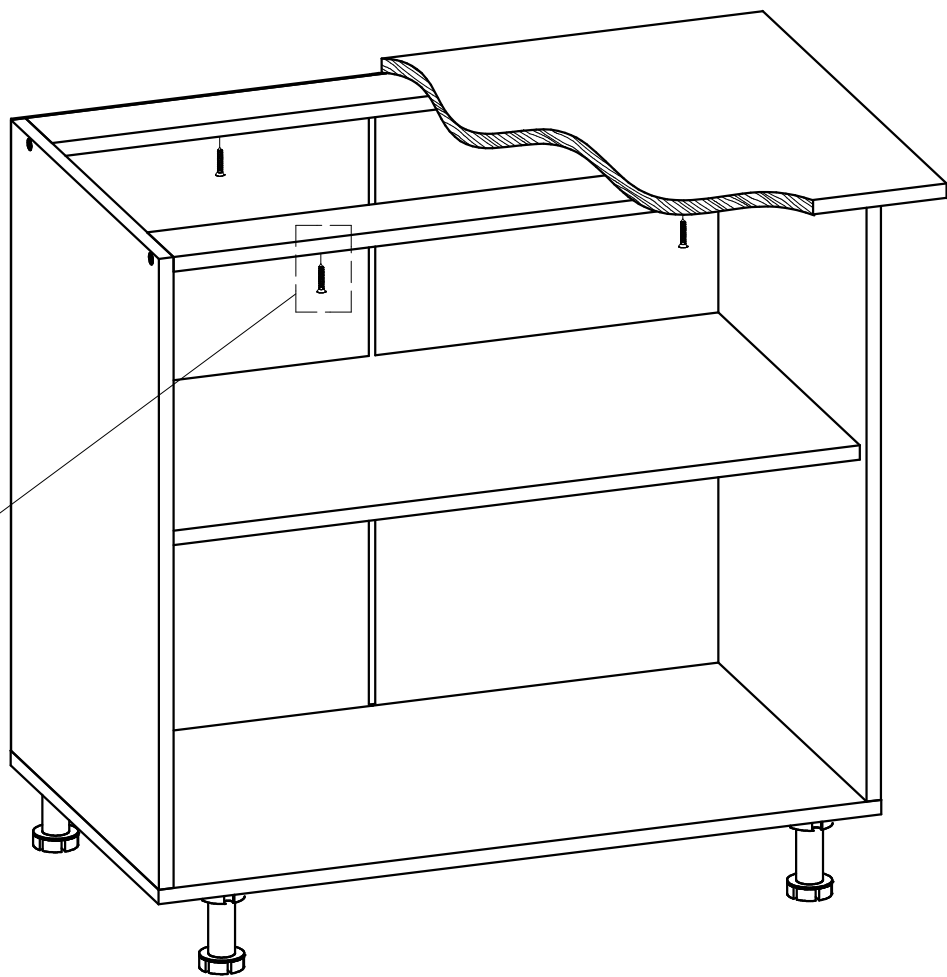
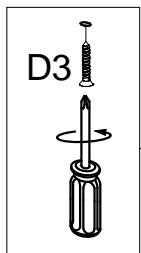
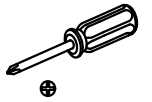


M.2 x 4



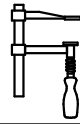


D3 x 4

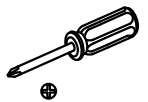
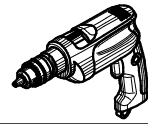




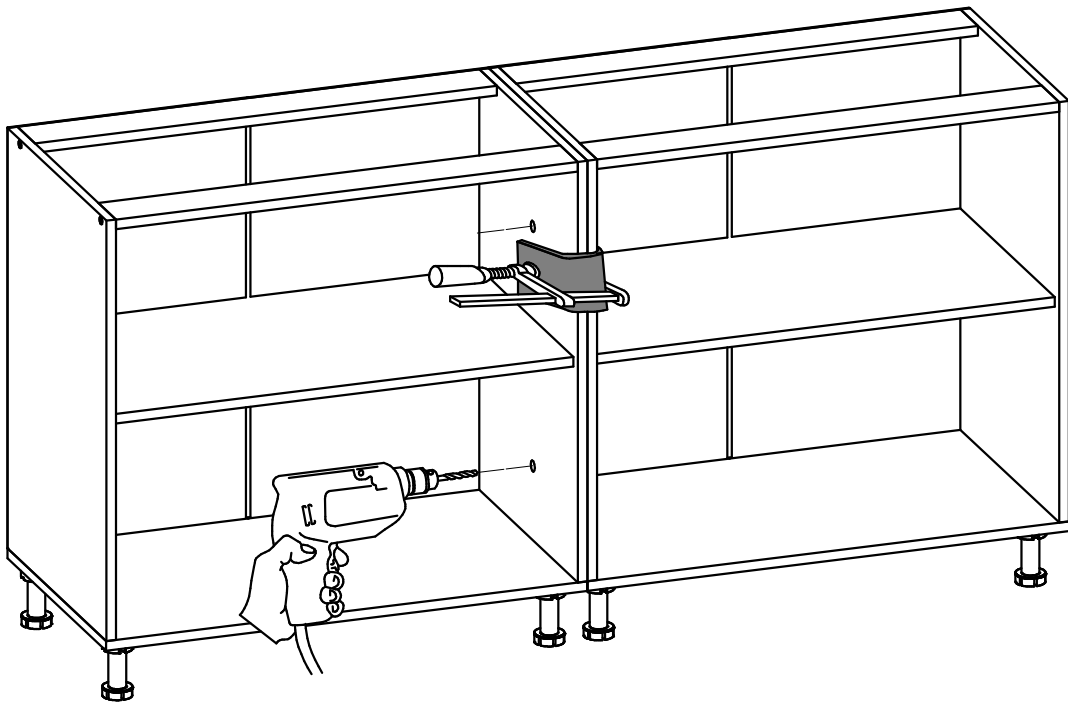
Ex 2



Ø8



1



2

